

DOZOWNIK JEDNOPRZEWODOWY CKIE, CMIE



Charakterystyka wyrobu

Dozowniki jedнопrzewodowe CKIE i CMIE są elementami dozującymi działającymi na zasadzie dławienia przepływu. Nazywane są również dozownikami kropelkowymi.

Są one przeznaczone do dozowania olejów o lepkości w zakresie 50 - 500 mm²/s (cSt) w jedнопrzewodowych niskociśnieniowych układach centralnego smarowania. Przez cały czas gdy pompa utrzymuje ciśnienie w układzie i zasila dozownik, na jego wylot podawany jest olej. Wielkość dawki nominalnej uzależniona jest od typu dozownika czyli stopnia dławienia (ograniczenia) prze-

pływu. Na rzeczywistą wielkość dawki znaczny wpływ mają także parametry systemu: ciśnienie oleju na wlocie do dozownika, lepkość oleju i jego temperatura.

Dozownik CKIE przeznaczony jest do wkręcenia w blok dozownika typu CRK.

Dozownik CMIE przeznaczony jest do wkręcenia w punkt smarowania.

Podane powyżej typowe przeznaczenie dozowników nie wyklucza innych ich zastosowań po konsultacji z dostawcą.

Dane techniczne

Liczba wylotów 1
Nominalna dawka oleju
..... (zależnie od rodzaju - podano w tabeli)
Sposób mocowania (zależnie od typu)
CKIE do bloku typu CRK
CMIE w punkt smarowania
Ciśnienie maksymalne 15 bar
Ciśnienie robocze 2-15 bar
Środek smarny olej 50 - 500 mm²/s (cSt)

Temperatura otoczenia 0 do + 60 °C
Temperatura środka smarnego 0 do + 80 °C

Przyłącze wlotowe

CKIE 5/16 UNF (m) do bloku typu CRK

CMIE 5/16 UNF (m) do przyłączenia przewodu

Przyłącze wylotowe (zależnie od rodzaju i od odmiany)

CKIE 5/16 UNF (m) do przewodu 4

CMIE R 1/8" (m) do punktu smarowania

Wymiary podano na rysunku

Informacje uzupełniające

Mocowanie dozowników

Dozownik CKIE przeznaczony jest do mocowania w bloku typu CRK. Sam blok może być zamontowany w dowolnej pozycji. Również miejsce montażu jest dowolne, należy jednak pamiętać, że wskazane jest pozostawienie dostępu do dozownika w celu kontroli jego pracy oraz ewentualnej wymiany. Zaleca się przy tym, by przewody zasilające punkty smarowania były możliwie najkrótsze.

Dozownik CMIE przeznaczony jest do mocowania w punkcie smarowania.

Możliwe jest zastosowanie innego sposobu mocowania po konsultacji z dostawcą.

Zakres dostawy

Dozowniki CKIE i CMIE standardowo dostarczane są bez nakrętek, łączników i pierścieni zaciskowych. Elementy te należy zamówić oddzielnie.

Oznaczenia wyrobu

Dozownik jest jednoznacznie określony przez:

A/ oznaczenia katalogowe (kod) lub

B/ nr katalogowy

Zaleca się podawanie zarówno kodu jak i nru katalogowego przy składaniu zamówienia oraz zwracaniu się o pomoc techniczną.

Oznaczenie katalogowe zawiera informacje o rodzaju (sposobie montażu), typie (wydajności) i odmianie (sposobie przyłączenia przewodu) dozownika.

Oznaczenie wydajności podane jest na powierzchni bocznej korpusu dozownika. Znajduje się tam także strzałka pokazująca kierunek przepływu oleju.

Nr katalogowe dozowników CKIE i CMIE
Dozowniki dławikowe CKIE _ M

montaż do bloku CRK

wylot - przyłącze skręcane - gwint 5/16 UNF(m)

Oznaczenie katalogowe	Wydajność nominalna	Oznaczenie na korpusie	Nr kat.
CKIE 0 M	0,1 cm ³ /min	0	1020040
CKIE 1 M	0,2 cm ³ /min	1	1020041
CKIE 2 M	0,4 cm ³ /min	2	1020042
CKIE 3 M	0,8 cm ³ /min	3	1020043
CKIE 4 M	1,6 cm ³ /min	4	1020044
CKIE 5 M	3,2 cm ³ /min	5	1020045
CKIE 6 M	6,4 cm ³ /min	6	1020046
CKIE 7 M	12,8 cm ³ /min	7	1020047
CKIE 8 M	25,6 cm ³ /min	8	1020048
CKIE 9 M	51,2 cm ³ /min	9	1020049

Dozowniki dławikowe CMIE _ M

montaż do punktu

zasilanie - przyłącze skręcane - gwint 5/16 UNF(m)

Oznaczenie katalogowe	Wydajność nominalna	Oznaczenie na korpusie	Nr kat.
CMIE 0 M	0,1 cm ³ /min	0	1021040
CMIE 1 M	0,2 cm ³ /min	1	1021041
CMIE 2 M	0,4 cm ³ /min	2	1021042
CMIE 3 M	0,8 cm ³ /min	3	1021043
CMIE 4 M	1,6 cm ³ /min	4	1021044
CMIE 5 M	3,2 cm ³ /min	5	1021045
CMIE 6 M	6,4 cm ³ /min	6	1021046
CMIE 7 M	12,8 cm ³ /min	7	1021047
CMIE 8 M	25,6 cm ³ /min	8	1021048
CMIE 9 M	51,2 cm ³ /min	9	1021049

Dozowniki dławikowe CKIE _ P

montaż do bloku CRK

wylot - przyłącze wtykowe na przewód d 4 mm

Oznaczenie katalogowe	Wydajność nominalna	Oznaczenie na korpusie	Nr kat.
CKIE 0 P	0,1 cm ³ /min	0	1020060
CKIE 1 P	0,2 cm ³ /min	1	1020061
CKIE 2 P	0,4 cm ³ /min	2	1020062
CKIE 3 P	0,8 cm ³ /min	3	1020063
CKIE 4 P	1,6 cm ³ /min	4	1020064
CKIE 5 P	3,2 cm ³ /min	5	1020065
CKIE 6 P	6,4 cm ³ /min	6	1020066
CKIE 7 P	12,8 cm ³ /min	7	1020067
CKIE 8 P	25,6 cm ³ /min	8	1020068
CKIE 9 P	51,2 cm ³ /min	9	1020069

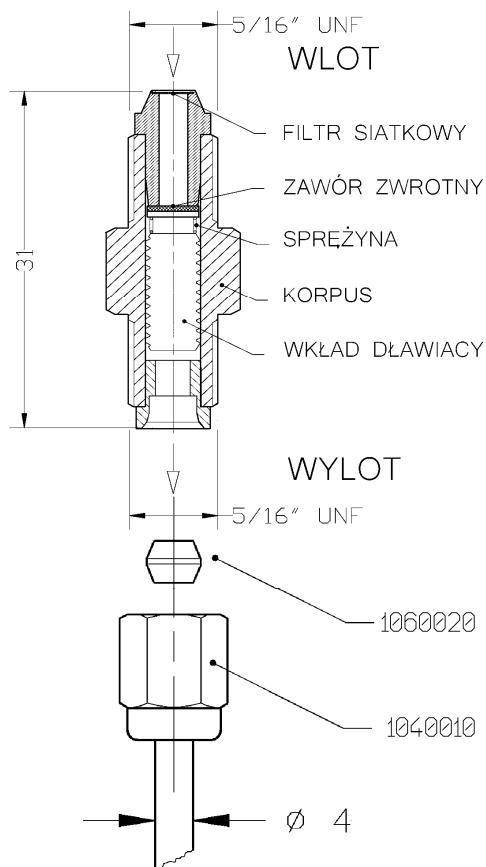
Dozowniki dławikowe CMIE _ P

montaż do punktu

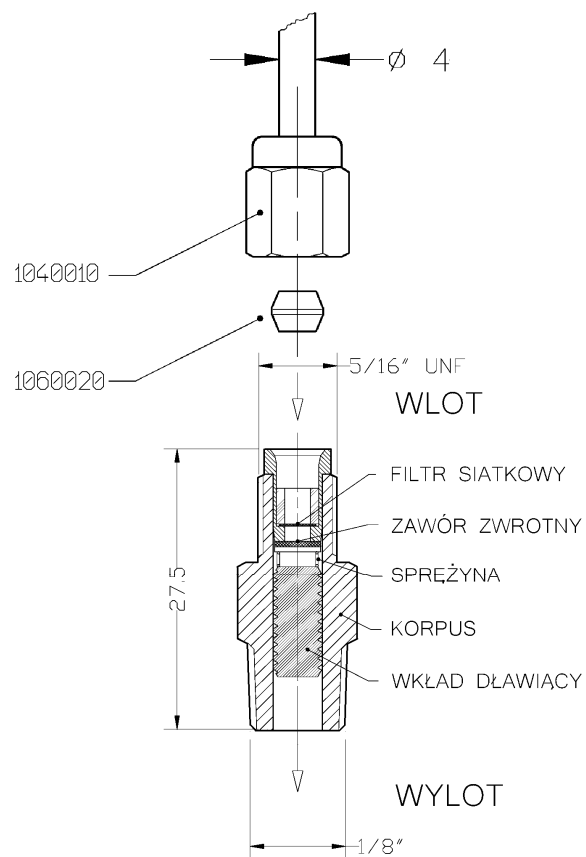
zasilanie - przyłącze wtykowe na przewód d 4 mm

Oznaczenie katalogowe	Wydajność nominalna	Oznaczenie na korpusie	Nr kat.
CMIE 0 P	0,1 cm ³ /min	0	1020070
CMIE 1 P	0,2 cm ³ /min	1	1020071
CMIE 2 P	0,4 cm ³ /min	2	1020072
CMIE 3 P	0,8 cm ³ /min	3	1020073
CMIE 4 P	1,6 cm ³ /min	4	1020074
CMIE 5 P	3,2 cm ³ /min	5	1020075
CMIE 6 P	6,4 cm ³ /min	6	1020076
CMIE 7 P	12,8 cm ³ /min	7	1020077
CMIE 8 P	25,6 cm ³ /min	8	1020078
CMIE 9 P	51,2 cm ³ /min	9	1020079

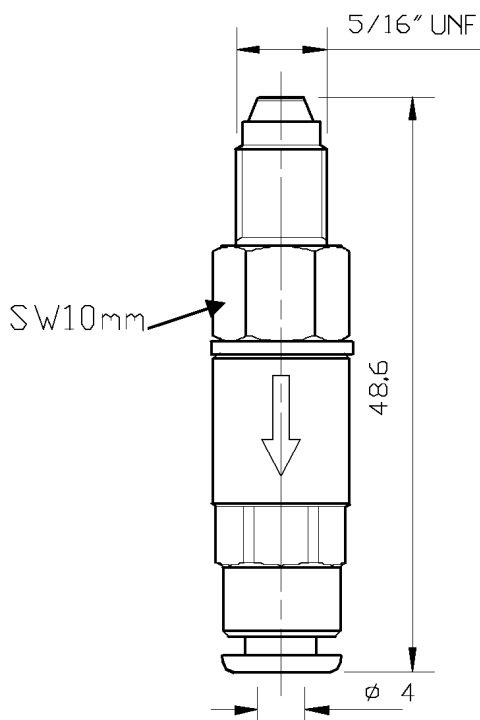
Wymiary dozowników



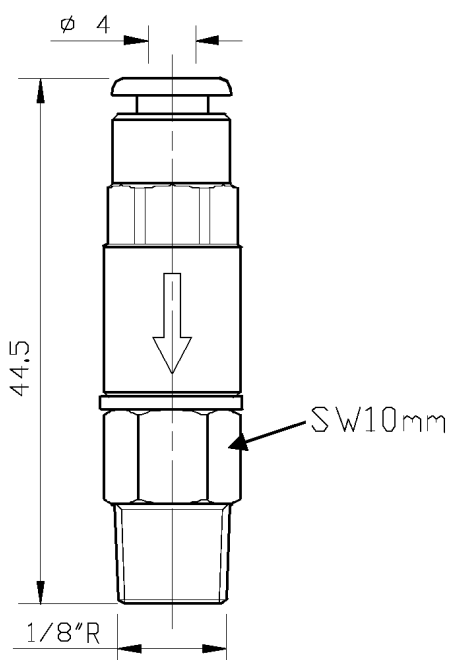
Rys. 1 - Dozownik CKIE _M



Rys. 2 - Dozownik CMIE _M



Rys. 3 - Dozownik CKIE _P



Rys. 4 - Dozownik CMIE _P

Zastrzega się możliwość zmian