

# POMPA JEDNOPRZEWODOWA PAO / PAG



## Charakterystyka wyrobu

Pompy PAO / PAG są jednowyrotowymi pompami tłoczkowymi z napędem pneumatycznym.

Są one stosowane jako źródło ciśnienia środka smarowego w jednoprzewodowych układach centralnego smarowania.

Pompa PAO może tłoczyć oleje o lepkości od 50 do 1000 mm<sup>2</sup>/s (cSt).

Pompa PAG może tłoczyć smary półpłynne o konsystencji do 00. klasy wg NLGI.

Pompy te poprzez dozowniki w sposób okresowy zasilają środkiem smarnym węzły tarcia maszyn i urządzeń.

W połączeniu z dozownikami jednoprzewodowymi są one zalecane do stosowania na obiektach o średniej i dużej liczbie punktów smarowania i o małym zapotrze-

bowaniu na środek smarny, przy niewielkiej rozpiętości systemu. Alternatywnie mogą być stosowane na obiektach o niewielkiej liczbie punktów smarowania lecz o dużym zapotrzebowaniu na środek smarny i średniej rozpiętości punktów smarowania. Zastosowanie dozowników zasilanych z pompy pozwala zwiększyć liczbę punktów smarowania nawet do ponad 100.

Pompy mogą być stosowane jako źródło ciśnienia środka smarowego głównie na obrabiarkach, pakowaczkach, maszynach w przemyśle tekstylnym, obuwniczym, spożywczym, drzewnym, papierniczym, drukarskim.

Pompy zasilane są powietrzem o ciśnieniu 4 - 7 barów. Podane powyżej typowe przeznaczenie pomp nie wyklucza innych ich zastosowań po konsultacji z dostawcą.

## Dane techniczne

Liczba wylotów ..... 1  
 Wydajność nominalna pompy ..... 13 cm<sup>3</sup>/cykl  
 Ciśnienie maksymalne ..... 30 bar  
 Ciśnienie robocze ..... 24 bar  
 Przełożenie ..... 4,5 : 1  
 Sprężone powietrze ..... 4 - 7 bar  
 Ciśnienie odpężające ..... 1 bar  
 Przyłącze wlotowe (powietrze) ..... G 1/4 (f)  
 Przyłącze wylotowe ..... M12x1 (f)  
 Pojemność zbiornika ..... 3 lub 6 dm<sup>3</sup>  
 Sterowanie powietrzem ..... zawór 3/2 drogowy  
 Czas impulsu sprężonego powietrza ..... min. 15s

Liczba impulsów na minutę ..... max. 3  
 Środek smarny  
 PAO ..... olej o lepkości od 50 do 1000 mm<sup>2</sup>/s (cSt)  
 PAG ..... smar półpłynny do 00. klasy wg NLG  
 Dokładność filtrowania sitka ssawnego ..... 250 μm  
 Temperatura pracy ..... -10 do + 80 °C  
 Sygnał niskiego poziomu  
 PAO ..... 1,5 A, 250 VAC lub 150 VDC  
 PAG ..... 2 A; 24 VDC  
 Waga (zależnie od zbiornika i osprzętu) ..... ok. 3,5 kg  
 Wymiary ..... zależnie od wariantu - podano na rysunku

**Informacje uzupełniające**
**Mocowanie pompy**

Pompa mocowana jest do powierzchni pionowej (filar, rama, wspornik lub ściana). Przy wyborze miejsca montażu, należy pamiętać, że wskazane jest pozostawienie dostępu do pompy w celu kontroli jego pracy, napełnianie zbiornika. Do mocowania pompy służą otwory montażowe wg rysunku.

**Zakres dostawy**

Pompa, jeśli nie określono inaczej, dostarczana jest jako zespół składający się z korpusu wraz z zamontowanymi elementami:

- silnik pneumatyczny, ratio 4,5 : 1,
- zawór kierunkowy,
- zawór przelewowy,

- zbiornik środka smarnego z sygnalizacją niskiego poziomu o pojemności zgodnie z oznaczeniem,
- przyłącza wylotowa z pompy na przewód o śr. zewn. 6 mm, istnieje możliwość zamówienia przyłączy na inny przewód,

**Elementy dodatkowe**

- elektrozawór pneumatyczny do sterowania pracą pompy,
- przełącznik ciśnienia do kontroli pracy pompy,
- dozowniki jednoprzewodowe typu SKIE, SMIE,
- dozowniki jednoprzewodowe typu SKIB, SMIB,
- dozowniki jednoprzewodowe typu SKIC,
- końcowy przełącznik (wyłącznik) ciśnieniowy KTSB,
- filtr oleju / smaru FLO, FLT.

**Oznaczenia wyrobu**

Pompa jest jednoznacznie określona przez:

A/ oznaczenia katalogowe (kod) lub

B/ nr katalogowy

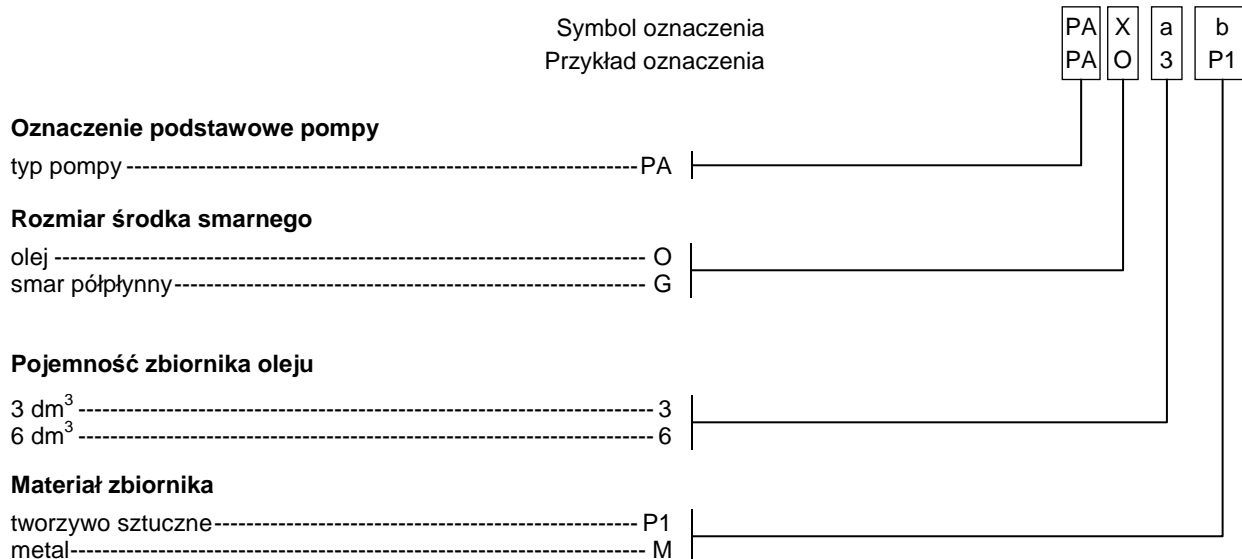
Zaleca się podawanie zarówno kodu jak i nr katalogowego przy składaniu zamówienia oraz zwracaniu się o pomoc techniczną.

Oznaczenie podane jest na tabliczce znamionowej, znajdującej się na korpusie pompy. Podane tam oznaczenie może nie uwzględniać modyfikacji wykonanych po dostawie pompy.

**Nr katalogowe typowych pomp PAO i PAG**

oznaczenie	nr katalogowy
PAO 3P1	1002261
PAO 6P1	1002270
PAO 8M	1002263
PAO 12M	1002275

PAG 3P1	1002281
PAG 6P1	1002282
PAG 8M	1002267
PAG 12M	1002268

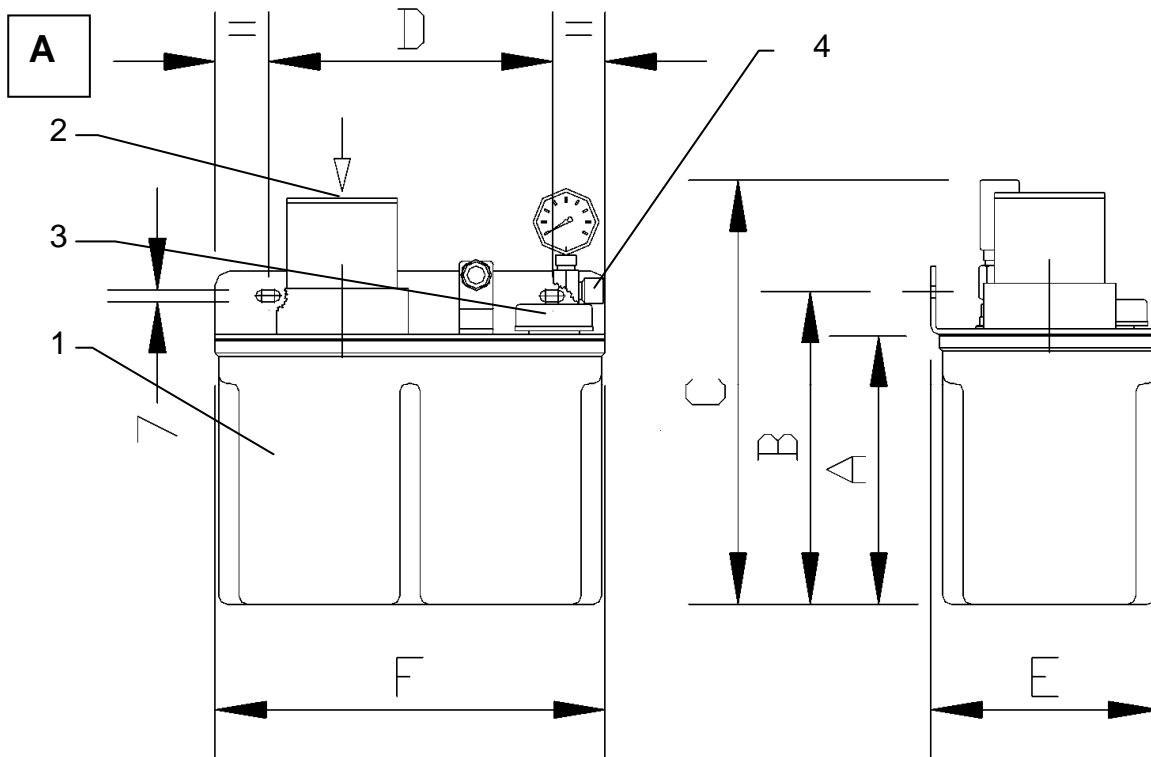
**Oznaczenia katalogowe (kod)**


Przykład:

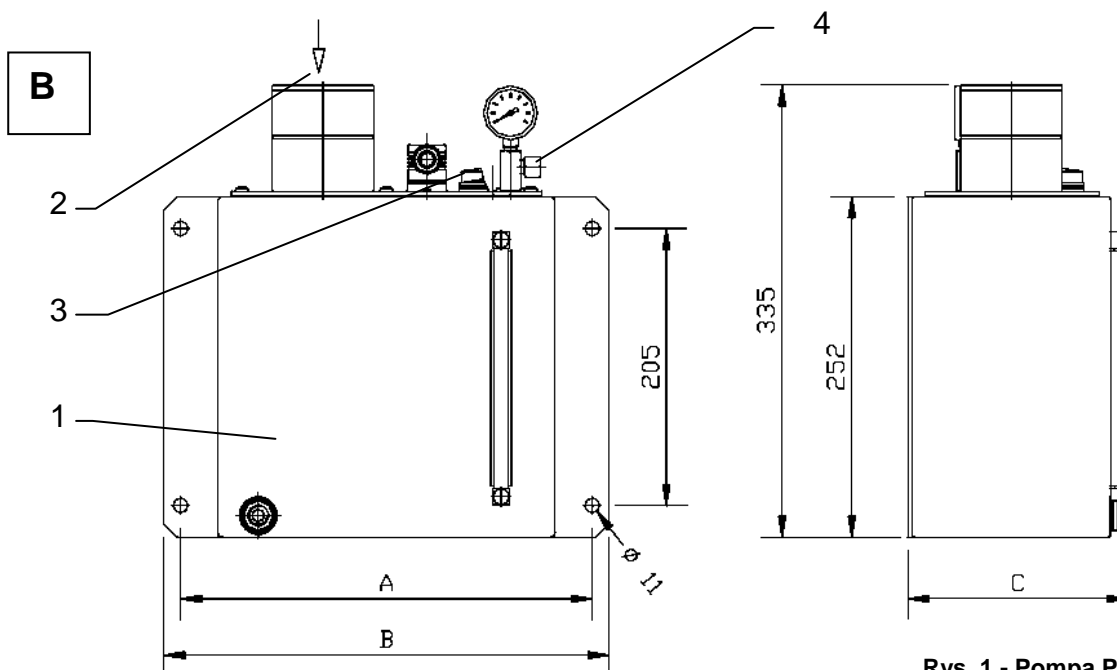
PAO 3P1 - pompa olejowa typu PAO, zbiornik plastikowy o pojemności 3 dm<sup>3</sup>.

Zastrzeżenie: możliwość zmian

Wymiary pompy



Typ pompy	A	B	C	D	E	F
PAO 3P1	155	181	238	173	135	230
PAO 6P1	250	276	333	173	135	230



Typ pompy	A	B	C
PAO 8M	305	330	165
PAO 12M	330	355	198

Rys. 1 - Pompa PAO / PAG

A - PAO/PAG 3P1 / 6P1

B - PAO/PAG 8M / 12M

- 1 - Zbiornik środka smarnego
- 2 - Przyłącze powietrza
- 3 - Otwór wlewowy
- 4 - Wylot pompy

Zastrzeżenie: możliwość zmian